



轴承型号 NF315WC/C2

外形尺寸(mm)

d: 75

D: 160

B: 45

极限转速(rpm)

脂润滑: -

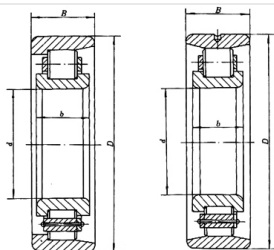
油润滑: -

额定载荷

Cr(N): -

Cr(N): -

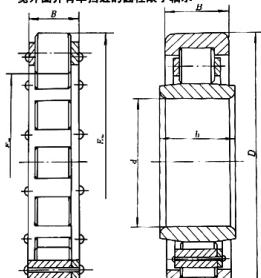
重量(kg) 4.16



NF0000WC
(402000 型)

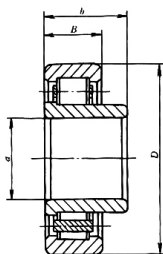
NF0000WCN1 型
(402000K 型)

宽外圈并有单挡边的圆柱滚子轴承



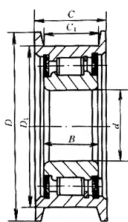
K000 x 00 x 00 型
(602000 型)

NU0000WB
(652000 型)

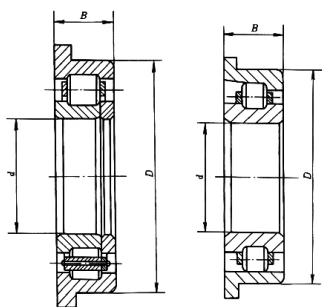


NJ0000WB1 型
(552000 型)

保持架组件的圆柱滚子轴承



NFL-N0000WC-2Z 型
(CL000000-2Z)
(722000 型)



NUP0000R 型
(162000 型)

NF0000R 型
(612000 型)

外圈有止动挡边的圆柱滚子轴承