



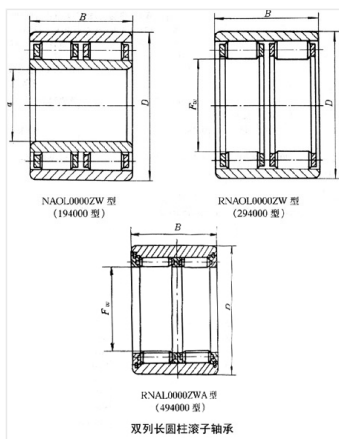
轴承型号 NAOL6/113ZW

外形尺寸(mm)

d: 113

D: 165.12

B: 153



极限转速(rpm)

脂润滑: -

油润滑: -

额定载荷

Cr(N): -

Cr(N): -

重量(kg) 11.6