



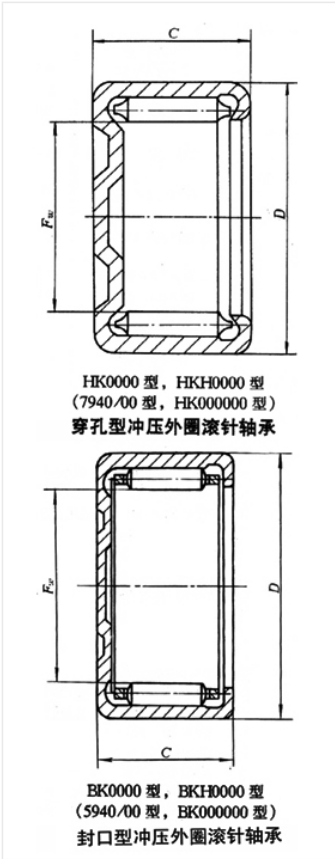
轴承型号 BK1512B

外形尺寸(mm)

d: 15

D: 21

B: 12



极限转速(rpm)

脂润滑: -

油润滑: -

额定载荷

Cr(N): -

Cr(N): -

重量(kg) 0.015