



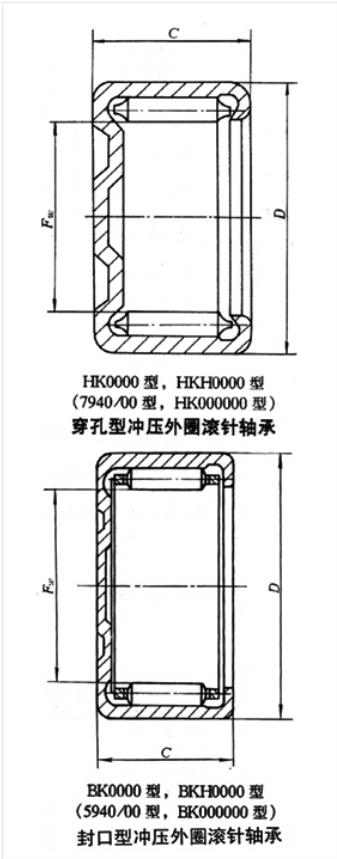
轴承型号 HK1610

外形尺寸(mm)

d: 16

D: 22

B: 10



极限转速(rpm)

脂润滑: -

油润滑: -

额定载荷

Cr(N): -

Cr(N): -

重量(kg) 0