



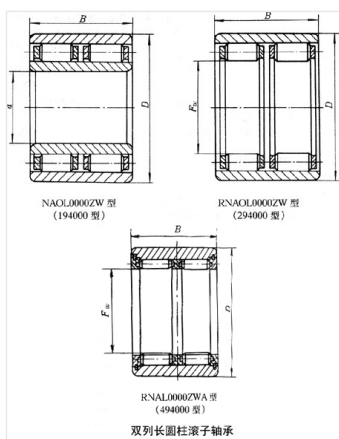
轴承型号 NAL6038X2ZW

外形尺寸(mm)

d: 180

D: 280

B: 215



极限转速(rpm)

脂润滑: -

油润滑: -

额定载荷

Cr(N): -

Cr(N): -

重量(kg) 47.3