



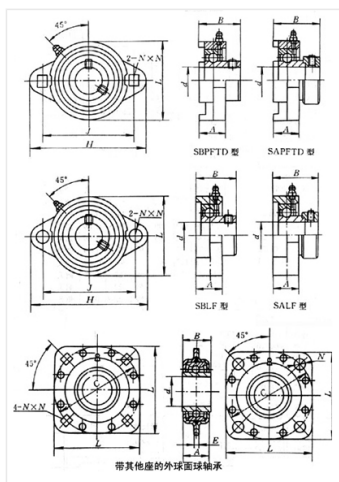
轴承型号 DHU55R-211

外形尺寸(mm)

d: 55

D: 139.7

B: 51



极限转速(rpm)

脂润滑: -

油润滑: -

额定载荷

Cr(N): -

Cr(N): -

重量(kg) 0