



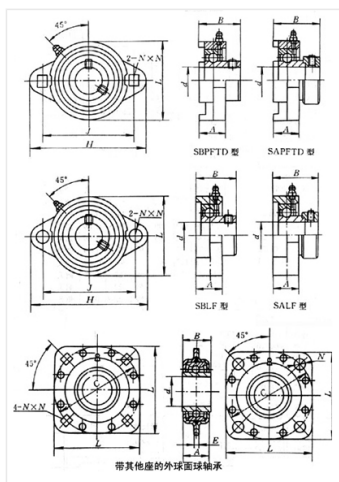
轴承型号 DHU2-3/16R-211

外形尺寸(mm)

d: 55.563

D: 139.7

B: 55.562



极限转速(rpm)

脂润滑: -

油润滑: -

额定载荷

Cr(N): -

Cr(N): -

重量(kg) 0