



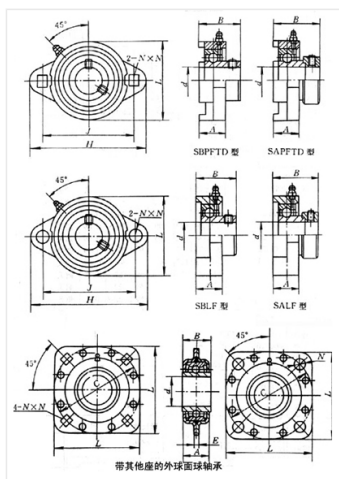
轴承型号 ST209-1-1/8

外形尺寸(mm)

d: 28.575

D: 127

B: 42.8



极限转速(rpm)

脂润滑: -

油润滑: -

额定载荷

Cr(N): -

Cr(N): -

重量(kg) 0