



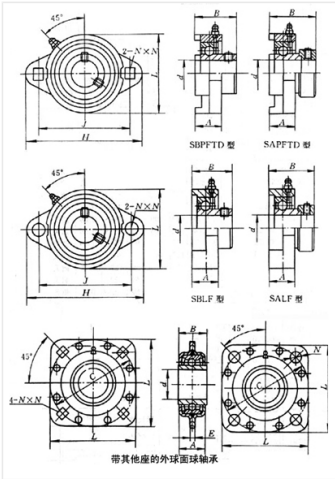
轴承型号 ST211-1-15/16

外形尺寸(mm)

d: 33.338

D: 139.7

B: 69.9



极限转速(rpm)

脂润滑: -

油润滑: -

额定载荷

Cr(N): -

Cr(N): -

重量(kg) 0