



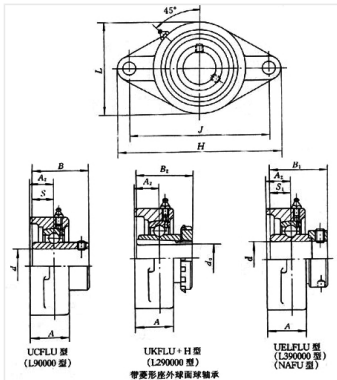
轴承型号 NAFLU212-36

外形尺寸(mm)

d: 57.15

D: 235

B: 202



极限转速(rpm)

脂润滑: -

油润滑: -

额定载荷

Cr(N): -

Cr(N): -

重量(kg) 4.6