



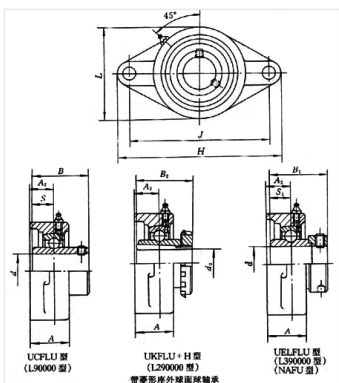
轴承型号 UCFLU216

外形尺寸(mm)

d: 80

D: 290

B: 233



极限转速(rpm)

脂润滑: -

油润滑: -

额定载荷

Cr(N): -

Cr(N): -

重量(kg) 7.8