



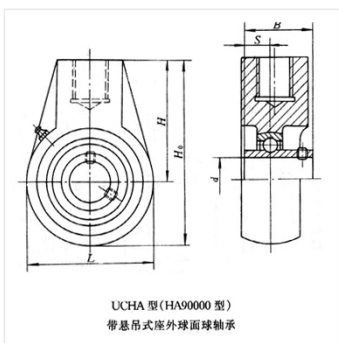
轴承型号 UCHA205

外形尺寸(mm)

d: 25

D: 70

B: 99



UCHA 型(HA90000 型)
带悬挂式座外球面球轴承

极限转速(rpm)

脂润滑: -

油润滑: -

额定载荷

Cr(N): -

Cr(N): -

重量(kg) 1