



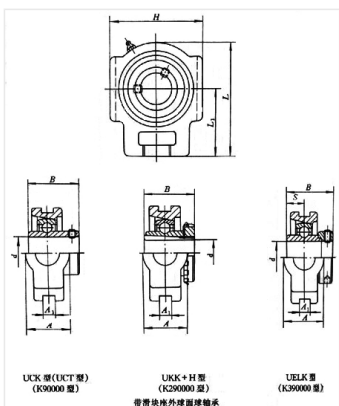
轴承型号 UCT210-30

外形尺寸(mm)

d: 47.625

D: 149

B: 117



极限转速(rpm)

脂润滑: -

油润滑: -

额定载荷

Cr(N): -

Cr(N): -

重量(kg) 2.6