



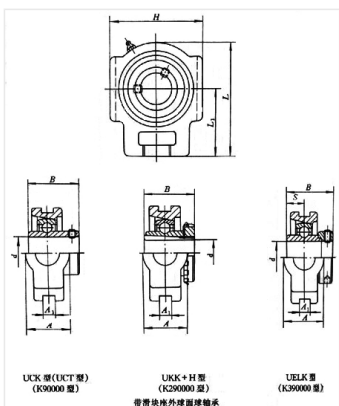
轴承型号 UCT211-34

外形尺寸(mm)

d: 53.975

D: 171

B: 146



极限转速(rpm)

脂润滑: -

油润滑: -

额定载荷

Cr(N): -

Cr(N): -

重量(kg) 4