



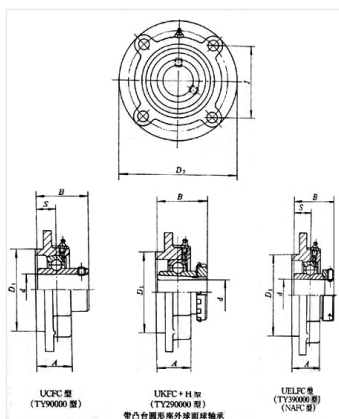
轴承型号 UKFC211+H2311

外形尺寸(mm)

d: 50

D: 59

B: 185



极限转速(rpm)

脂润滑: -

油润滑: -

额定载荷

Cr(N): -

Cr(N): -

重量(kg) -