



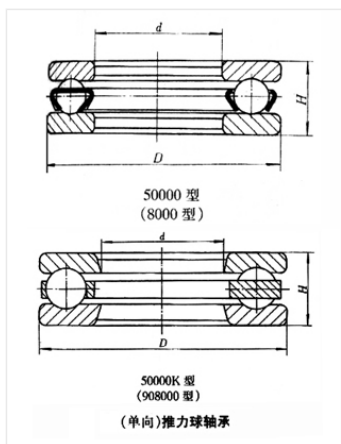
轴承型号 511/600

外形尺寸(mm)

d: 600

D: 710

B: 85



极限转速(rpm)

脂润滑: -

油润滑: -

额定载荷

Cr(N): -

Cr(N): -

重量(kg) 64.9