



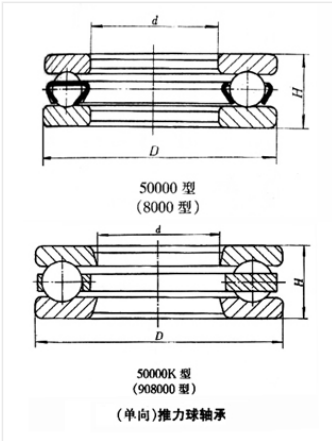
轴承型号 51115M/YA2

外形尺寸(mm)

d: 75.2

D: 100

B: 19



极限转速(rpm)

脂润滑: -

油润滑: -

额定载荷

Cr(N): -

Cr(N): -

重量(kg) 0.445