



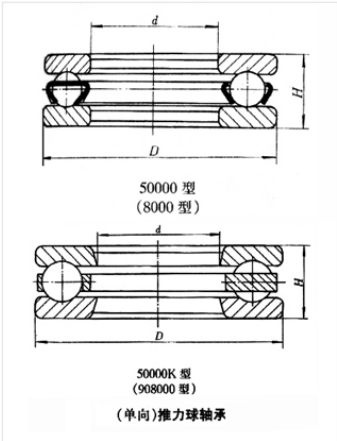
轴承型号 51144M

外形尺寸(mm)

d: 220

D: 270

B: 37



极限转速(rpm)

脂润滑: -

油润滑: -

额定载荷

Cr(N): -

Cr(N): -

重量(kg) 0