



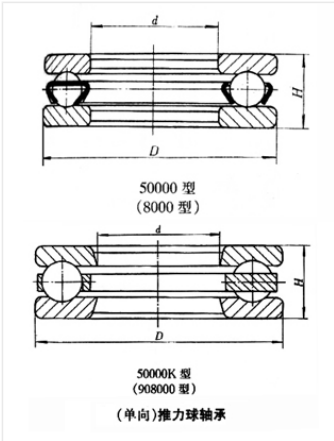
轴承型号 512/500

外形尺寸(mm)

d: 500

D: 670

B: 135



极限转速(rpm)

脂润滑: -

油润滑: -

额定载荷

Cr(N): -

Cr(N): -

重量(kg) 137