



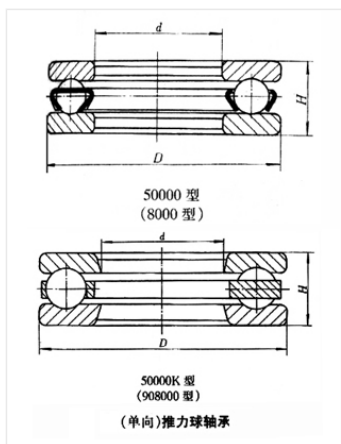
轴承型号 51260M

外形尺寸(mm)

d: 300

D: 420

B: 95



极限转速(rpm)

脂润滑: -

油润滑: -

额定载荷

Cr(N): -

Cr(N): -

重量(kg) 42.75