



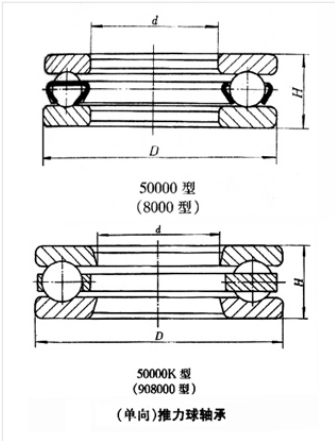
轴承型号 51438

外形尺寸(mm)

d: 190

D: 380

B: 150



极限转速(rpm)

脂润滑: -

油润滑: -

额定载荷

Cr(N): -

Cr(N): -

重量(kg) 84.5