



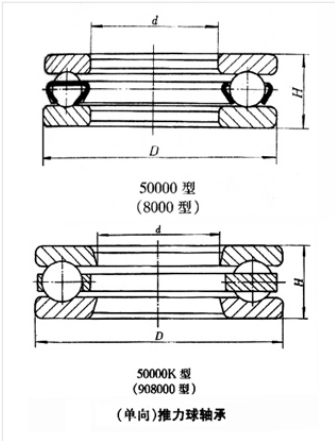
轴承型号 517/53

外形尺寸(mm)

d: 53

D: 72

B: 15.5



极限转速(rpm)

脂润滑: -

油润滑: -

额定载荷

Cr(N): -

Cr(N): -

重量(kg) 0.215