



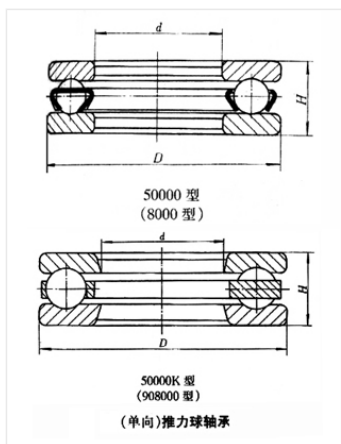
轴承型号 517/238/YA

外形尺寸(mm)

d: 238

D: 340

B: 70



极限转速(rpm)

脂润滑: -

油润滑: -

额定载荷

Cr(N): -

Cr(N): -

重量(kg) 18.8