



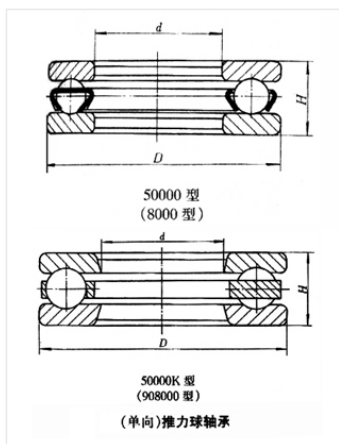
轴承型号 517/800M

外形尺寸(mm)

d: 800

D: 920

B: 100



极限转速(rpm)

脂润滑: -

油润滑: -

额定载荷

Cr(N): -

Cr(N): -

重量(kg) 112