



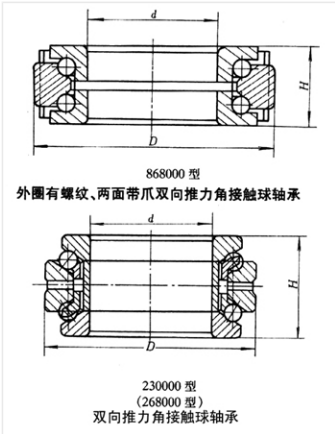
轴承型号 234410BM

外形尺寸(mm)

d: 50

D: 80

B: 38



极限转速(rpm)

脂润滑: —

油润滑: —

额定载荷

Cr(N): —

Cr(N): —

重量(kg) 0.624