



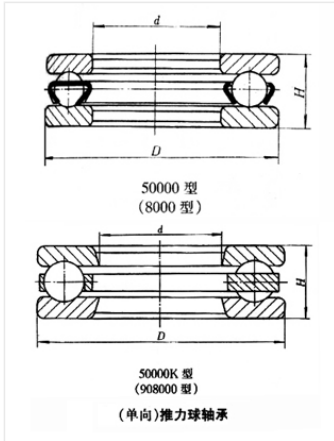
轴承型号 51292F3

外形尺寸(mm)

d: 460

D: 620

B: 130



极限转速(rpm)

脂润滑: —

油润滑: —

额定载荷

Cr(N): —

Cr(N): —

重量(kg) 114.4