



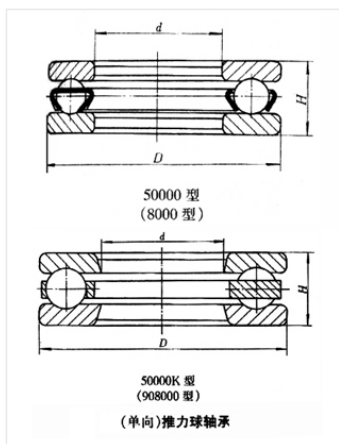
轴承型号 511/670

外形尺寸(mm)

d: 670

D: 800

B: 105



极限转速(rpm)

脂润滑: —

油润滑: —

额定载荷

Cr(N): —

Cr(N): —

重量(kg) 92.21