



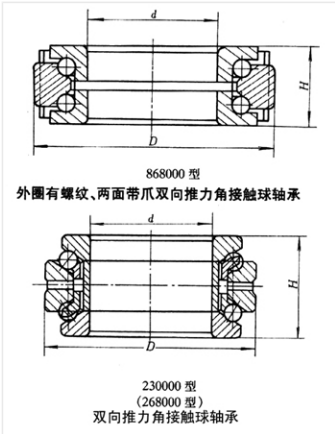
轴承型号 54408

外形尺寸(mm)

d: 40

D: 90

B: 69.5



极限转速(rpm)

脂润滑: 1700

油润滑: 2600

额定载荷

Cr(N): 113

Cr(N): 205

重量(kg) -