



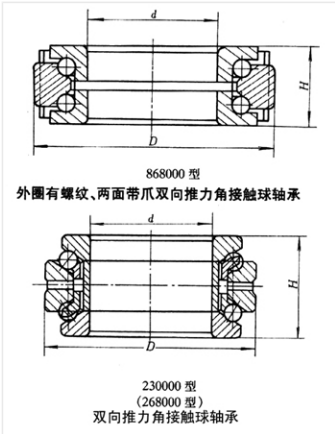
轴承型号 54217

外形尺寸(mm)

d: 85

D: 125

B: 59.2



极限转速(rpm)

脂润滑: 1500

油润滑: 2300

额定载荷

Cr(N): 92.3

Cr(N): 251

重量(kg) 2.25