



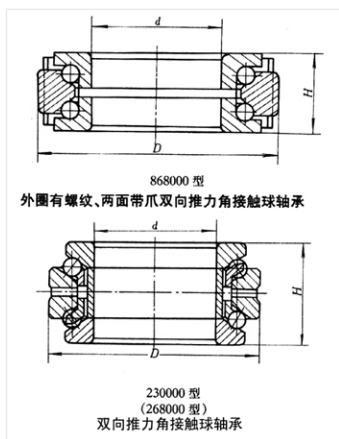
轴承型号 54220

外形尺寸(mm)

d: 100

D: 150

B: 72.8



极限转速(rpm)

脂润滑: 1200

油润滑: 1900

额定载荷

Cr(N): 147

Cr(N): 410

重量(kg) 7.88