



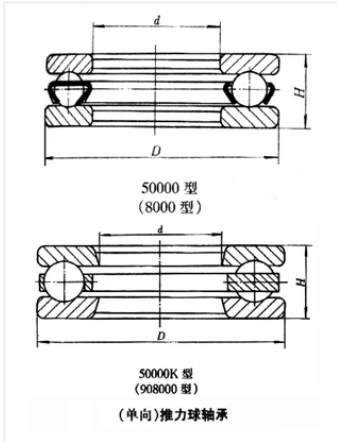
轴承型号 51418

外形尺寸(mm)

d: 90

D: 190

B: 77



极限转速(rpm)

脂润滑: 710

油润滑: 1100

额定载荷

Cr(N): 327

Cr(N): 826

重量(kg) 11