



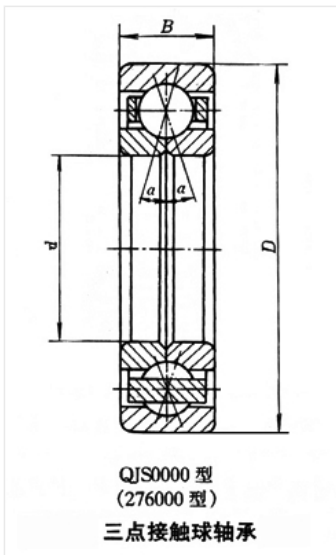
轴承型号 QJS1019Q2

外形尺寸(mm)

d: 95

D: 145

B: 24



极限转速(rpm)

脂润滑: -

油润滑: -

额定载荷

Cr(N): -

Cr(N): -

重量(kg) 1.475