



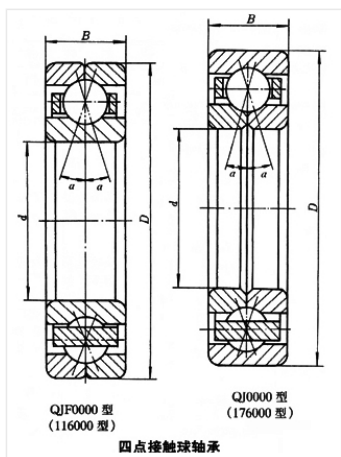
轴承型号 QJ9/850/HG2YA

外形尺寸(mm)

d: 850

D: 1120

B: 85



极限转速(rpm)

脂润滑: -

油润滑: -

额定载荷

Cr(N): -

Cr(N): -

重量(kg) 257