



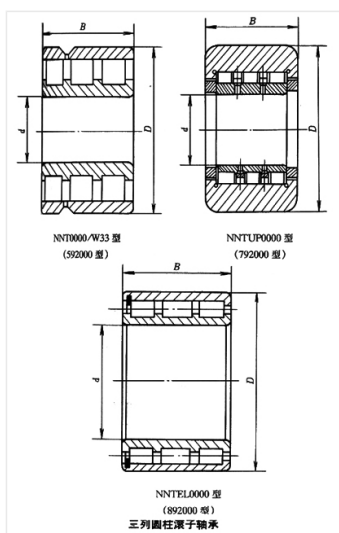
轴承型号 NNT8332X3/W33

外形尺寸(mm)

d: 160

D: 350

B: 48



极限转速(rpm)

脂润滑: -

油润滑: -

额定载荷

Cr(N): -

Cr(N): -

重量(kg) 24.205