



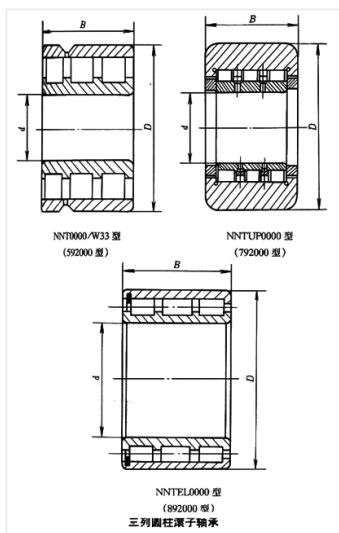
轴承型号 NNT309E/W33

外形尺寸(mm)

d: 45

D: 100

B: 25



极限转速(rpm)

脂润滑: -

油润滑: -

额定载荷

Cr(N): -

Cr(N): -

重量(kg) 0.942