



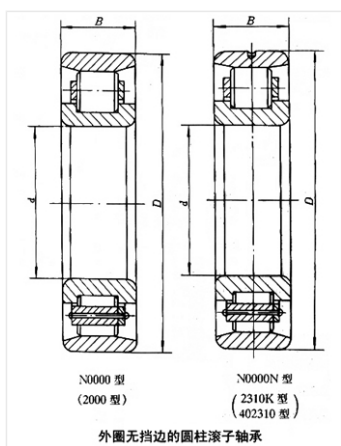
轴承型号 N28/530Q1

外形尺寸(mm)

d: 530

D: 650

B: 72



极限转速(rpm)

脂润滑: -

油润滑: -

额定载荷

Cr(N): -

Cr(N): -

重量(kg) 44.4