



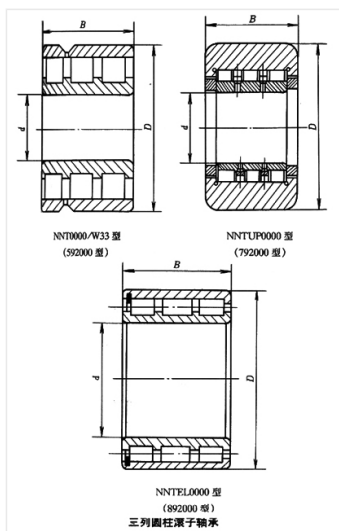
轴承型号 NNT5952X2F1/W33

外形尺寸(mm)

d: 260

D: 360

B: 146



极限转速(rpm)

脂润滑: -

油润滑: -

额定载荷

Cr(N): -

Cr(N): -

重量(kg) 45.8