



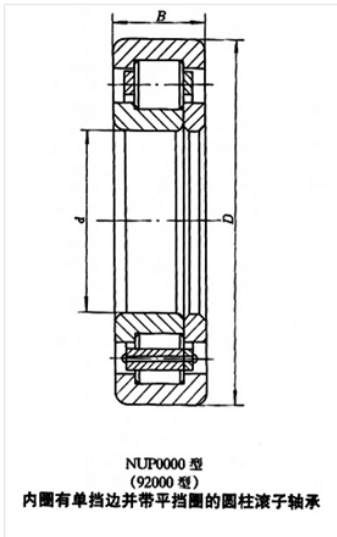
轴承型号 NUP6/1200/C5

外形尺寸(mm)

d: 1200

D: 1520

B: 185



极限转速(rpm)

脂润滑: -

油润滑: -

额定载荷

Cr(N): -

Cr(N): -

重量(kg) 854.1