



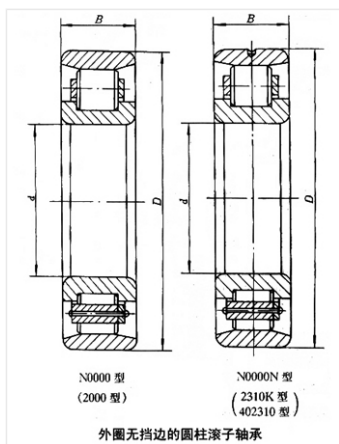
轴承型号 N315E/Z1

外形尺寸(mm)

d: 75

D: 160

B: 37



极限转速(rpm)

脂润滑: -

油润滑: -

额定载荷

Cr(N): -

Cr(N): -

重量(kg) 3.59