



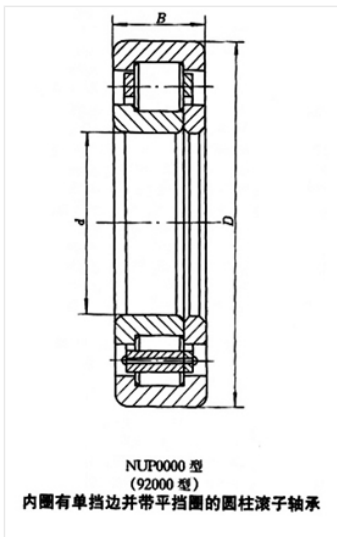
轴承型号 NUP307V/C9YB2

外形尺寸(mm)

d: 35

D: 80

B: 21



极限转速(rpm)

脂润滑: -

油润滑: -

额定载荷

Cr(N): -

Cr(N): -

重量(kg) 0.526