



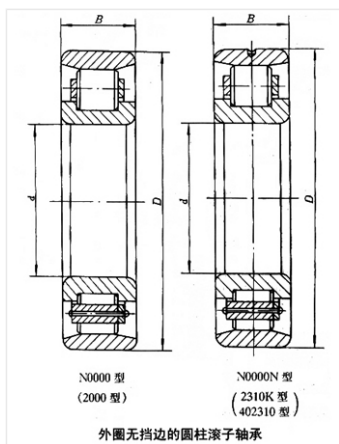
轴承型号 N1009M

外形尺寸(mm)

d: 45

D: 75

B: 16



极限转速(rpm)

脂润滑: -

油润滑: -

额定载荷

Cr(N): -

Cr(N): -

重量(kg) 0.28