



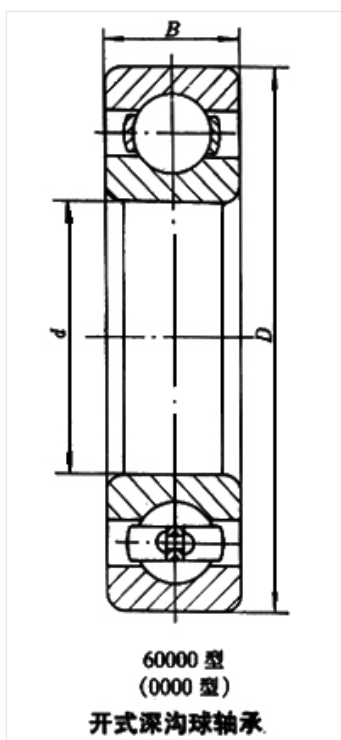
轴承型号 609/HQP4

外形尺寸(mm)

d: 9

D: 24

B: 7



极限转速(rpm)

脂润滑: -

油润滑: -

额定载荷

Cr(N): -

Cr(N): -

重量(kg) 0.016