



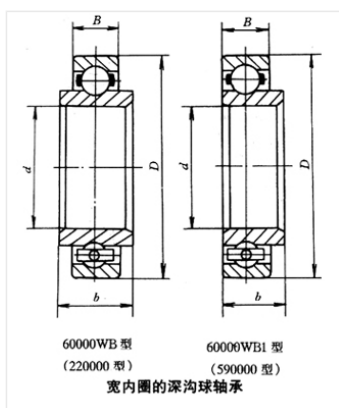
轴承型号 628/5X2-2ZWB

外形尺寸(mm)

d: 5

D: 11

B: 3.5



极限转速(rpm)

脂润滑: -

油润滑: -

额定载荷

Cr(N): -

Cr(N): -

重量(kg) -