



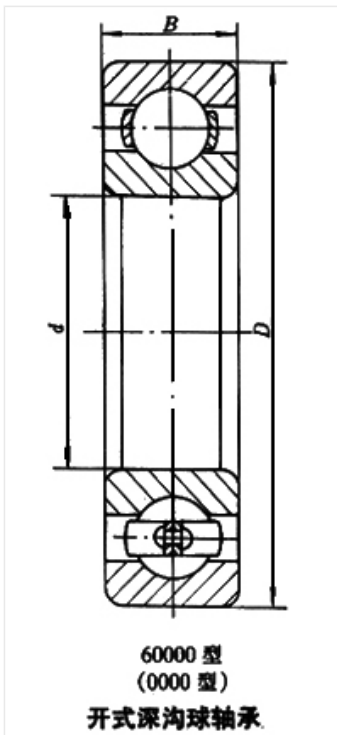
轴承型号 6205JD2/P6

外形尺寸(mm)

d: 25

D: 52

B: 15



极限转速(rpm)

脂润滑: -

油润滑: -

额定载荷

Cr(N): -

Cr(N): -

重量(kg) 0