



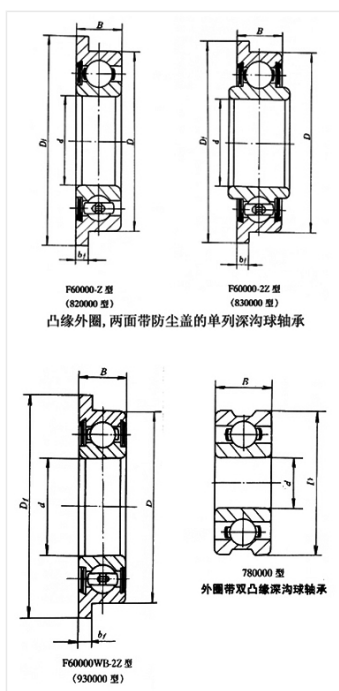
轴承型号 F60/1.5-Z/YB2

外形尺寸(mm)

d: 1.5

D: 6

B: 2.5



极限转速(rpm)

脂润滑: -

油润滑: -

额定载荷

Cr(N): -

Cr(N): -

重量(kg) 0.001