



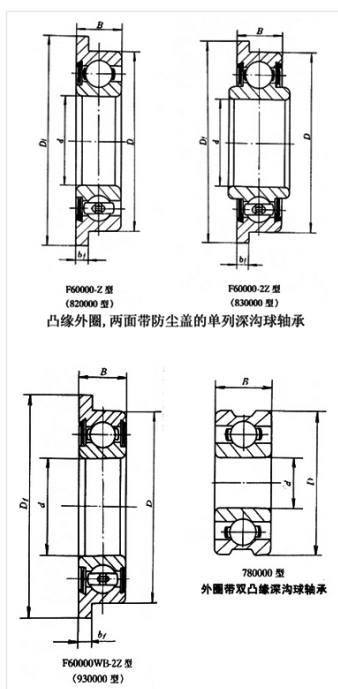
轴承型号 F619/6-2ZWB

外形尺寸(mm)

d: 6

D: 15

B: 6



极限转速(rpm)

脂润滑: -

油润滑: -

额定载荷

Cr(N): -

Cr(N): -

重量(kg) 0.005