



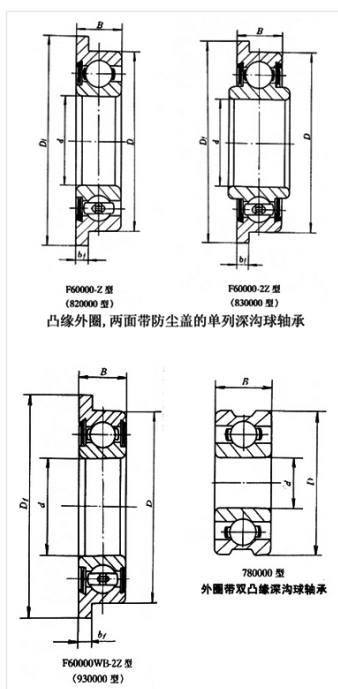
轴承型号 F627/2.5

外形尺寸(mm)

d: 2.5

D: 5

B: 1.8



极限转速(rpm)

脂润滑: -

油润滑: -

额定载荷

Cr(N): -

Cr(N): -

重量(kg) 0