



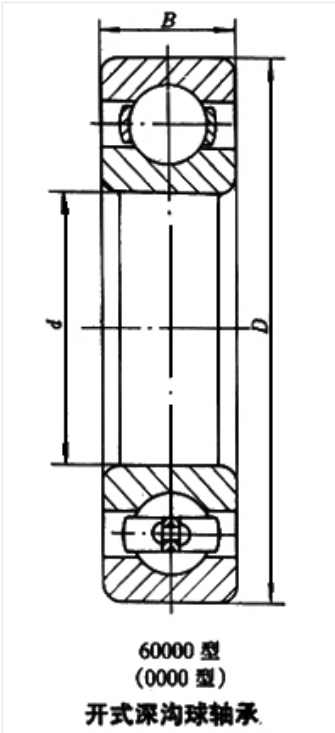
轴承型号 6305/Z1

外形尺寸(mm)

d: 25

D: 62

B: 17



极限转速(rpm)

脂润滑: -

油润滑: -

额定载荷

Cr(N): -

Cr(N): -

重量(kg) 0.229