



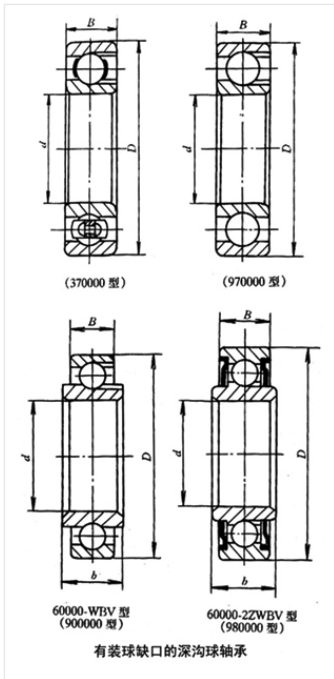
轴承型号 310N(BL310N)

外形尺寸(mm)

d: 50

D: 110

B: 27



极限转速(rpm)

脂润滑: -

油润滑: -

额定载荷

Cr(N): -

Cr(N): -

重量(kg) 1.157