



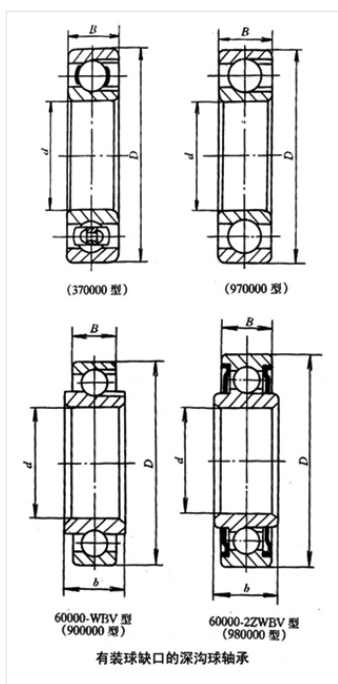
轴承型号 619/600V

外形尺寸(mm)

d: 600

D: 800

B: 90



极限转速(rpm)

脂润滑: -

油润滑: -

额定载荷

Cr(N): -

Cr(N): -

重量(kg) 180